

- Messbereiche von 1 kN bis 500kN
- Druck- / Zugmessung
- robuster Aufbau bei kleinen Abmessungen
- Schutzart: IP54
  
- *measuring range from up 1kN up to 500kN*
- *tension / compression*
- *rugged construction and small dimensions*
- *protection degree: IP54*

Inelta Kraftsensoren arbeiten mit Folien-Dehnungsmessstreifen (DMS).

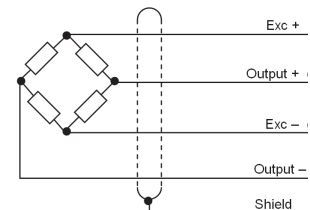
*Inelta Force Sensors operate with foil strain gauges (DMS).*

### Anwendungen:

- Industrie und Labor
- Medizintechnik
- Wägetechnik
- Prüfanlagen
- Maschinen- und Anlagenbau
- Sportgeräte
- Abwicklerstationen
- Industriepressen

### Applications:

- *Industry and laboratory*
- *Medical technology*
- *Weighting systems*
- *Testing facility*
- *Engine and installation construction*
- *Pieces of sport equipment*
- *Winding machines*
- *Industrial presses*



DMS Messbrücke  
DMS Wheatstonebridge

**VDI** Gemäß / According:  
VDI/VDE/DKD 2638

### Optionen / Options

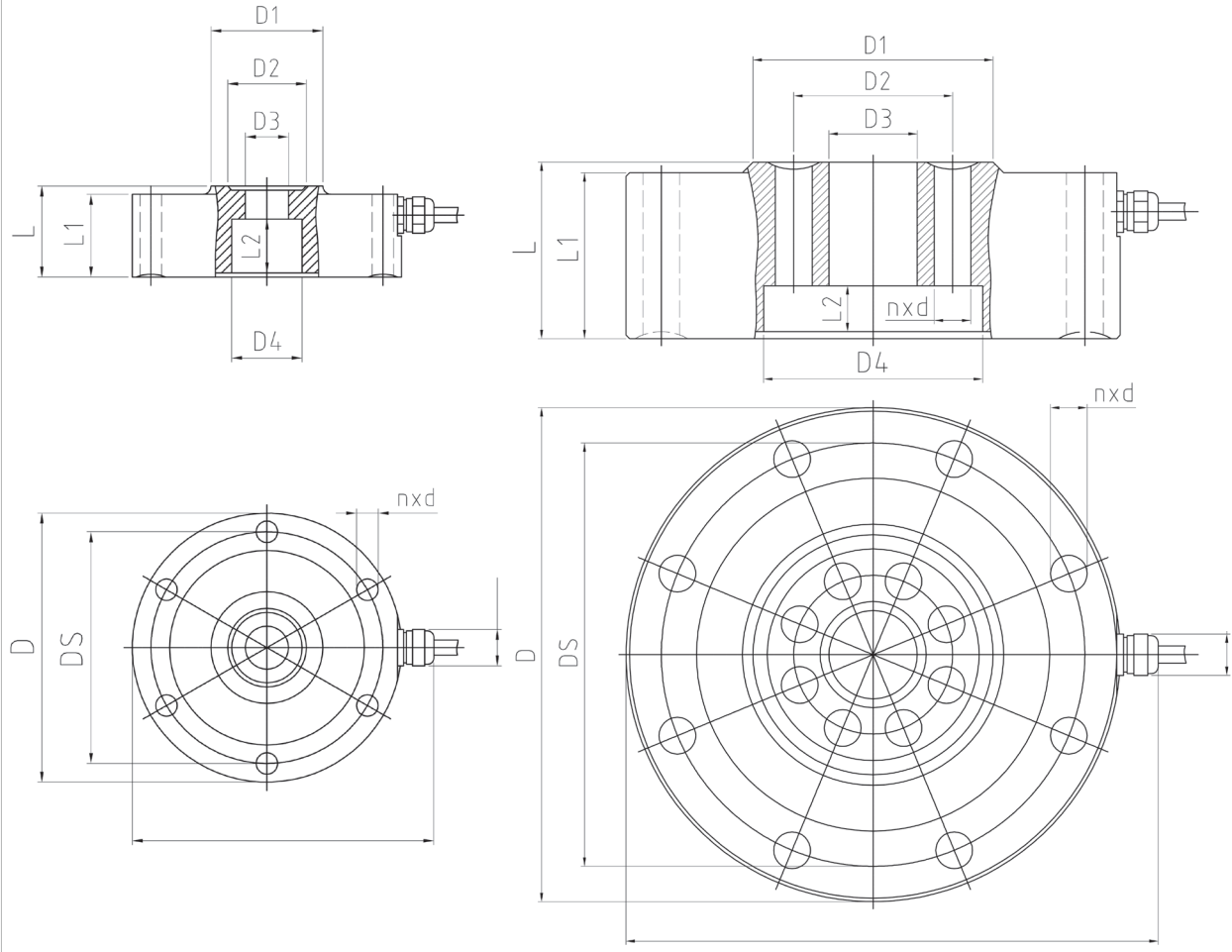
- Andere Kabellänge auf Anfrage (Standard = 2m) / *Other cable length on request (standard = 2m)*
- Erweiterter Temperaturbereich (-40°C .. +120°C) / *Extended temperature range (-40°C .. +120°C)*
- Individuelle Kalibrierungen / *Individual calibration service*
- Sensorsignalverstärker (extern) / *Signal conditioner (external)*
- Weitere Optionen auf Anfrage / *More options on request*

Technische Spezifikation / Technical Specification										
Kraftmessbereich <i>Measuring range</i>	1	2	5	10	20	50	100	200	500	[kN]
Max.Gebrauchskraft / <i>Service load</i>	130									[% F.S.]
Grenzkraft / <i>Limit load</i>	150									[% F.S.]
Bruchlast / <i>Breaking load</i>	300									[% F.S.]
Empfindlichkeit / <i>Sensitivity</i>	1,5 ± 2%									[mV/V]
Rel. Abweichung d. Nullsignals <i>Zero signal tolerance</i>	< 2									[% F.S.]
Rel. Linearitätsabweichung / <i>Linearity</i>	±0,3									[% F.S.]
Reproduzierbarkeit / <i>Repeatability</i>	< 0,1									[% F.S.]
Kriechen (30 min) / <i>Creep error (30 min)</i>	< 0,1									[% F.S.]
Hysteresis / <i>Hysteresis</i>	< 0,2									[% F.S.]
Grenzfrequenz fg / <i>Cut off frequency fg</i>	300									[Hz]
Temp.einfluss auf Kennwert pro K <i>Temp. coefficient sensitivity</i>	< 0,01									[% F.S./°C]
Temp.einfluss auf Nullsignal pro K <i>Temp. coefficient zero point</i>	< 0,01									[% F.S./°C]
Elektrische Spezifikation / Electrical Specification										
Speisespannung Nenn <i>Excitation voltage nom.</i>	10 (max. 15)									[V]
Eingangsimpedanz / <i>Input impedance</i>	1 .. 50 kN = 725 ± 20% / 100 .. 500 kN = 1075 ± 20%									[Ω]
Ausgangsimpedanz / <i>Output impedance</i>	1 .. 50 kN = 700 ± 10% / 100 .. 500 kN = 1050 ± 10%									[Ω]
Isolationswiderstand (bei 500 VDC) <i>Insulation resistance (at 500 VDC)</i>	> 5000									[MΩ]
Mechanische Spezifikation / Mechanical Specification										
Gehäusematerial / <i>Housing material</i>	Stahl, vernickelt / <i>Steel, nickeling plated</i>									
Messverfahren / <i>Measuring methode</i>	DMS Messbrücke / <i>DMS Wheatstonebridge</i>									
Umgebungsbedingungen / Environments										
Nenntemperaturbereich <i>Operation temperature</i>	-10 .. +70 (kompensiert: 0 .. +50)									[°C]
Lagerungstemperaturbereich <i>Storage temperature</i>	-25 .. +80									[°C]
Relative Luftfeuchte (nicht kondensierend) <i>Rel. humidity (not condensing)</i>	95									[% r.H.]
Schutzart <i>Protection degree</i>	IP54									
Anschlussbelegung / Connection (1 .. 50 kN = LiFYDY 4 x 0,05) / (100 .. 500 kN = LiFYDY 4 x 0,14) (Kabellänge 2m) / (Cable length 2m)										
<b>Kabelfarbe / Colour of cable</b>										<b>Belegung / Configuration</b>
braun / <i>brown</i>										+ Versorgung / <i>+ Excitation</i>
weiß / <i>white</i>										- Versorgung / <i>- Excitation</i>
grün / <i>green</i>										+ Signal / <i>+ Signal</i>
gelb / <i>yellow</i>										- Signal / <i>- Signal</i>
Schirm / <i>Shield</i>										Gehäuse / <i>Housing</i>

### Maßzeichnung / Drawing

1, 2, 5, 10, 20, 50kN:

100, 200, 500kN:



### Abmessungen / Dimensions

	D	DS	D1	D2	D3 / M*	D4	L	L1	L2	NXD / M*
1kN	50	42	22	16	8,4 / M8	14	18	17	11	4,2 / M4
2kN										
5kN										
10kN	65	56	23	17	10,4 / M10	17	22	20	13	5,2 / M5
20kN	80	68	33	22	14,4 / M14	22	30	28	18	6,3 / M6
50kN	100	85	46	31	20,4 / M20	31	40	38	25	8,4 / M8
100kN	140	120	68	45	25 / -	62	50	47	13	10,4 / M10
200kN	200	170	106	70	35 / -	92	60	57	18	14,4 / M14
500kN	260	220	140	95	52 / -	126	80	77	25	20,4 / M20

\* Optional / *Optional*



### Bestellcode / Order code

Serie <i>Series</i>	Kraftmessbereich <i>Measuring range</i>
KMM65-	1kN
Standard <i>Standard</i>	1kN, 2kN, 5kN, 10kN, 20kN, 50kN, 100kN, 200kN, 500kN

### Zubehör / Accessories

Zubehör auf Anfrage / *Accessories on request*

### Sensorsignal-Verstärker / Signal Conditioner

		
Serie / <i>Series</i>	IMA2-DMS	IVM2-DMS
Ausgangssignale / <i>Output signals</i>	0..5 V, 0..10 V, $\pm 5$ V, $\pm 10$ V, 0..20mA, 4..20 mA	0..10 V